

CORTINA ROLLER



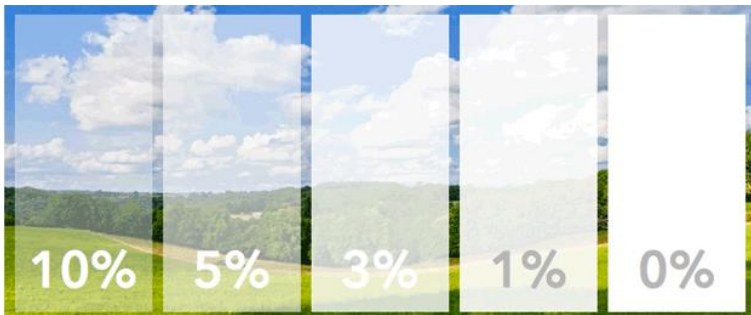
TELA SCREEN

Tejido de última generación, compuesto de filamentos de PCV o poliéster y fibra de vidrio, otorgándole durabilidad en el tiempo sin deformarse. Sus diferentes porcentajes de apertura (1%, 3%, 5% y 10%) permiten entrada de luz protegiendo de los rayos UV.

TELA BLACKOUT

Tejido a base de fibra de vidrio y recubierto por varias láminas de PVC que impide el paso de luz.

TRANSPARENCIA



COLORES



* Consultar disponibilidad

ESPECIFICACIONES

Alternativas de comando para diferentes opciones

Tubo de aluminio en 34/38 y 50 mm

Apta para cielo y muro

Cadena PVC o Metálica

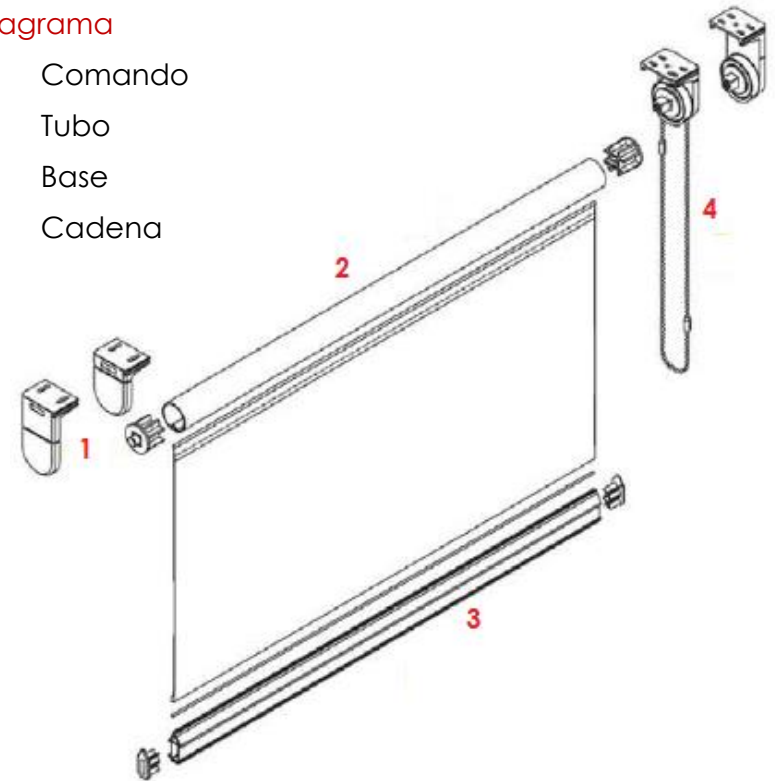
Base circular o plana, aluminio electro pintado

Factibilidad de motorización

Cenefa aluminio opcional

Diagrama

- 1) Comando
- 2) Tubo
- 3) Base
- 4) Cadena



CORTINA VERTICAL



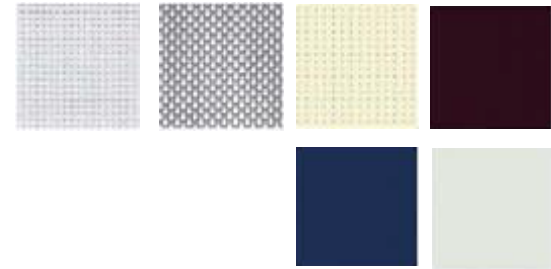
Fabricada con láminas de diversas variedades de tela que cuelgan de un cabezal (riel) con deslizadores giratorios, que permite el movimiento de estas láminas en 180°.

Gracias a su mecanismo, las cortinas verticales muy fácil de operar.

permiten el flujo de aire dentro del lugar donde se encuentran instaladas.



COLORES



* Consultar disponibilidad

ESPECIFICACIONES

Cabezal en aluminio 30x35 mm

Cadena de PVC en extremos de cabezal

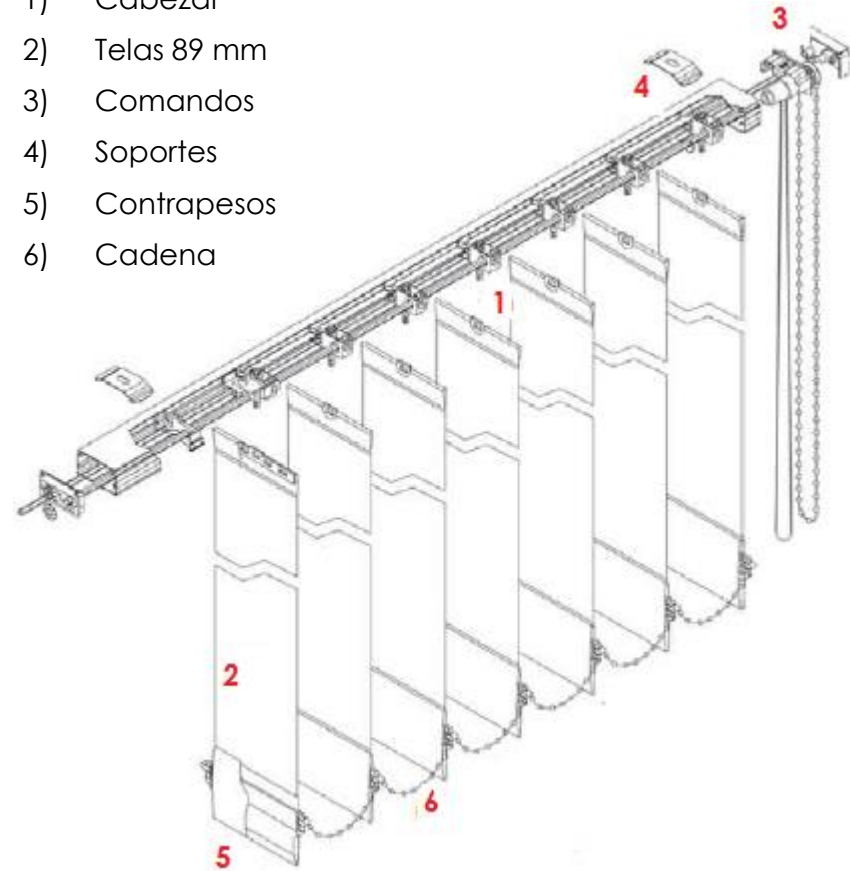
Cordón hecho de poliéster con Nylon

Apertura Central o lateral

Telas de 89 mm

Diagrama

- 1) Cabezal
- 2) Telas 89 mm
- 3) Comandos
- 4) Soportes
- 5) Contrapesos
- 6) Cadena



dekomas[®]
Arquitectura · Interiorismo